

**METRIC** 28M2935

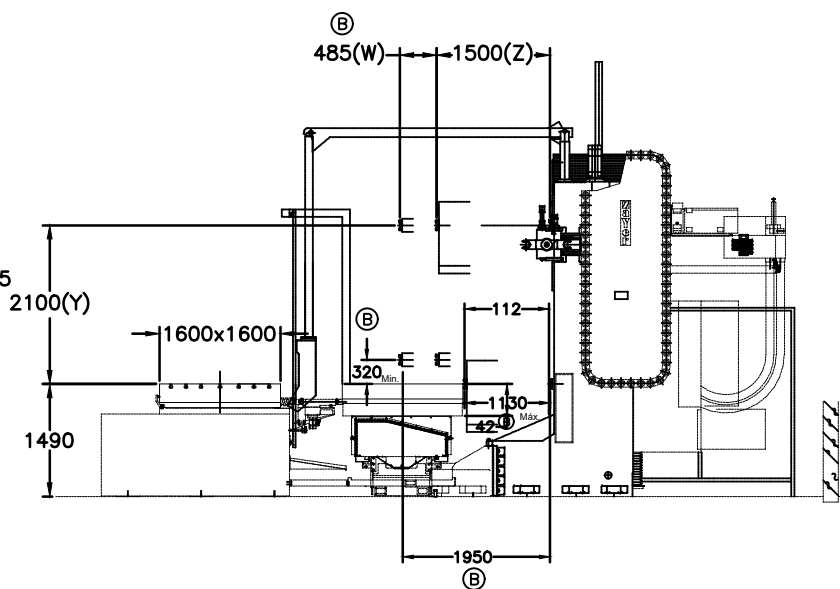
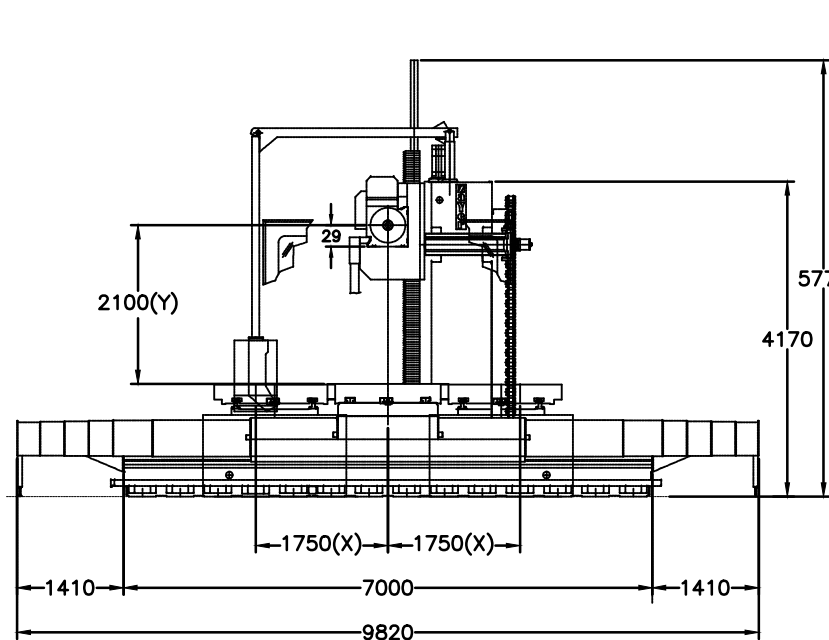
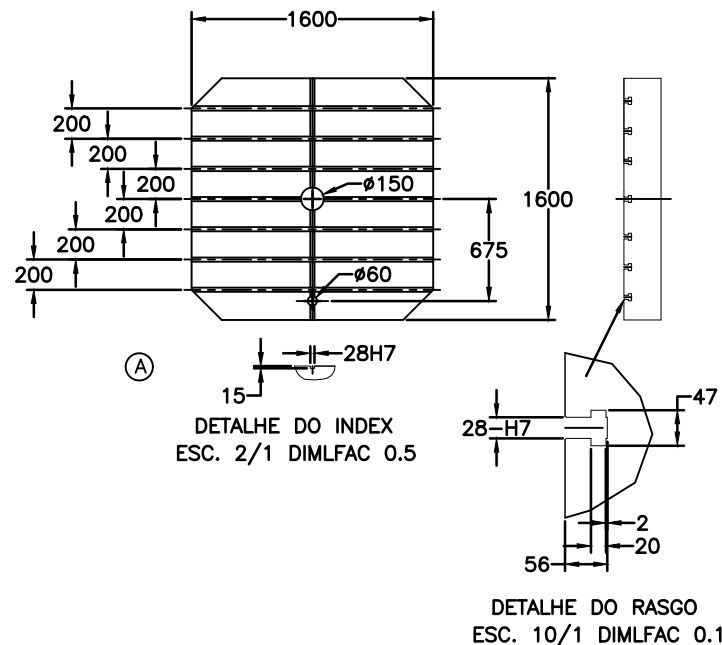
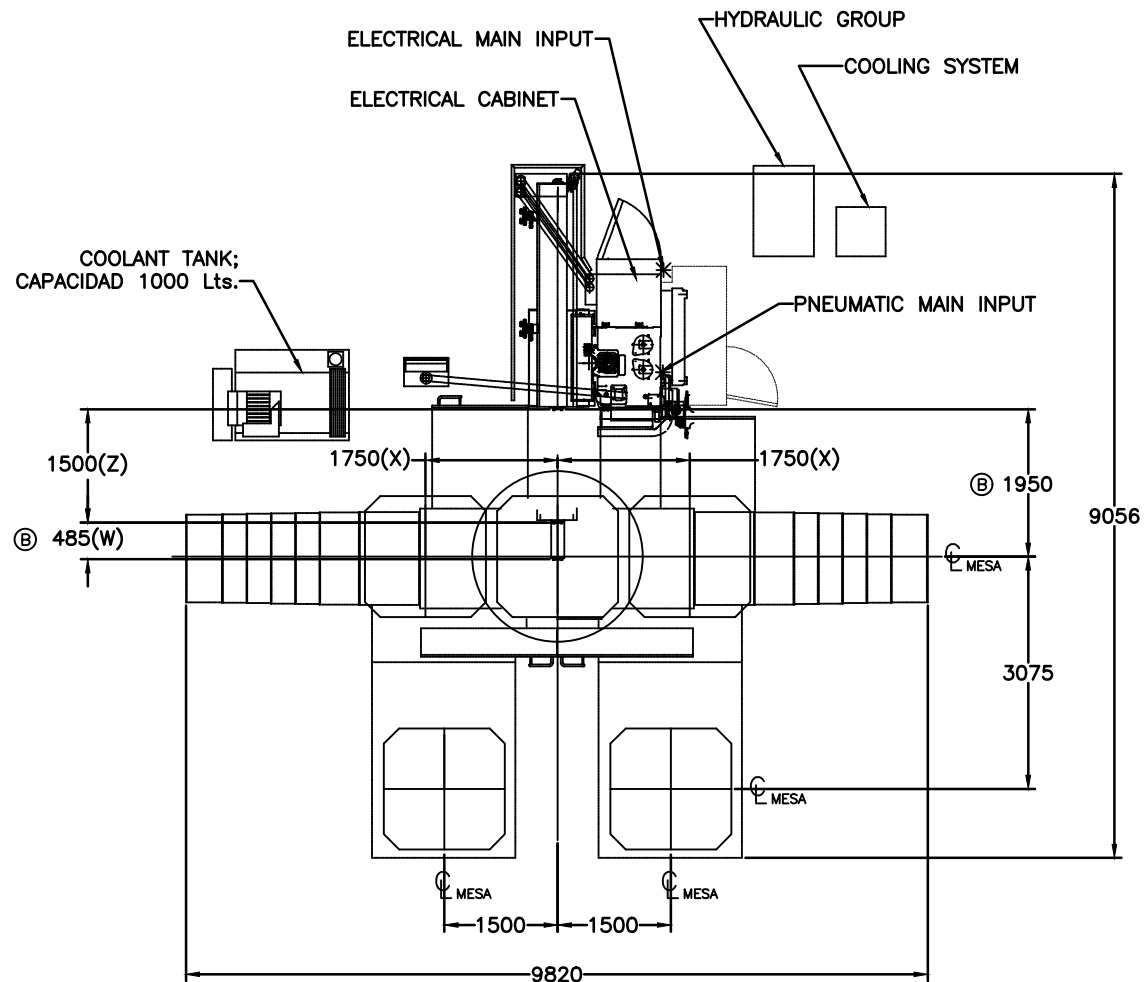
**CATERPILLAR**

DADOS TECNICOS  
P/ MAQ. 28M 2935

FL.  
01

DADOS DA MAQUINA

01 - "X"-AXLE TRAVEL MACHINES (CURSO EM "X")	3500 mm
02 - "Y"-AXLE TRAVEL MACHINES (CURSO EM "Y")	2100 mm
03 - "Z"-AXLE TRAVEL MACHINES (CURSO EM "Z")	1500 mm
04 - "W"-AXLE-SPINDLE TRAVEL MACHINES (CURSO EM "W")	485 mm
05 - SPINDLE POWER	37 KW
06 - SPINDLE DIAMETER	Ø175 mm
07 - MAX SPINDLE RPM	4500 RPM
08 - MIN. SPINDLE RPM	5 RPM
09 - VELOCIDADE DE AVANÇO RÁPIDO DO EIXO ARVORE	1200m/min
10 - ABERTURA MAX. DAS PORTAS DE ENTRADA DOS PALLETS	2600mm
11 - VOLTEIO DO PALLET	2740mm
12 - DIM. MAX. DE RECUO DOS EIXOS Z e W L.C. MESA	1955mm
13 - ALT. MAX. DA FACE DO PALLET ATE A PORTA DE ENTRADA	2200mm
14 - DISTANCIA DO CENTRO DOS PALLETS NA ESTACAO	2995mm
15 - DIST. DO CENTRO DO PALLET ATE A PORTA DE ENTRADA	1650mm
16 - DIM. MAX. DE APROXIMACAO DO RAM ATE A FACE DA MESA	Y = 320mm RAM = 1170mm
17 - QUANTIDADE DE FERRAMENTAS NOS ALOJAMENTOS	80
18 - POSIÇÃO DO PONTO DE TROCA	Z = -322.24mm W = -169.5mm
18 - CONTROL SYSTEM	SIEMENS 840D
19 - PESO MÁXIMO SOBRE A MESA	5 TON



ORIGEM SISTEMA  
COORDENADAS 28M2935

CURSOS DA MAQUINA

EIXO X = 3500mm

EIXO Y = 0mm

EIXO Z = 1950mm

AutoCAD

METRIC WHOLE NUMBER(1) ± 2mm 1 PLACE DIM (0.1) ± 1mm 2 PLACE DIM (0.01) ± 0.25mm	THIRD ANGLE PROJECTION	SHEET 1 OF 1
	INCH 1 PLACE DIM (0) =TOL ±0.080 2 PLACE DIM (0.01) =TOL ±0.040 3 PLACE DIM (0.000) =TOL ±0.010	DWG CONTROL MF951
	SCALE 1/45	<b>CATERPILLAR</b>
	DATE 05/09/05	THE INFORMATION HEREON IS THE PROPERTY OF CATERPILLAR INC. AND/OR ITS SUBSIDIARIES. WITHOUT WRITTEN PERMISSION, ANY COPYING, TRANSMITTAL TO OTHERS AND ANY USE EXCEPT THAT FOR WHICH IT IS LOANED, IS PROHIBITED. CENTRO DE USINAGEM-ZAYER
DR PROFER-VIANNA	28M2935	VER 28
OPER. -	MAQ. 28M2935	CHG B
SECAO 01033	OF. -	D